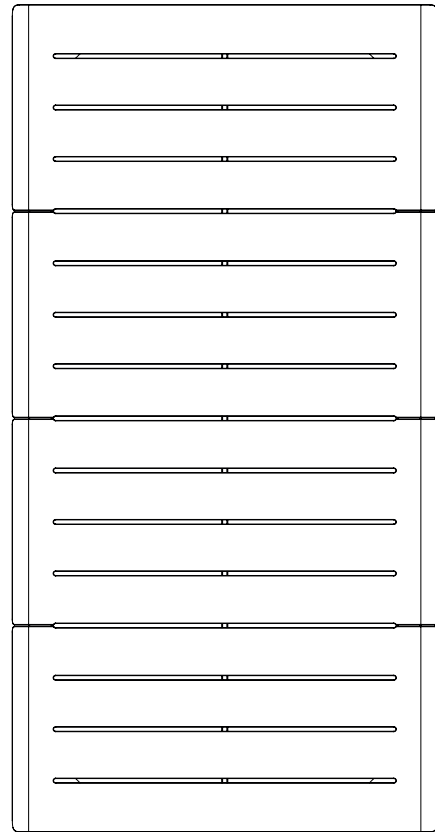
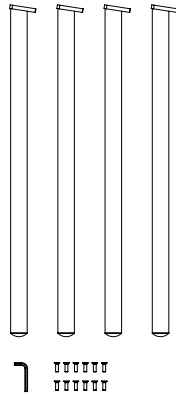


Vapio Tisch

Lieferumfang

1 × Tischplatte, 4 × Tischbeine,
1 × Inbusschlüssel, 12 × Senkkopfschraube

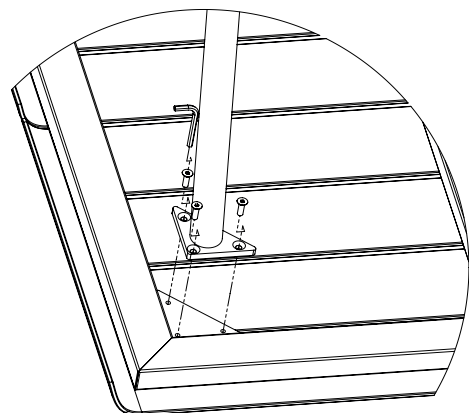
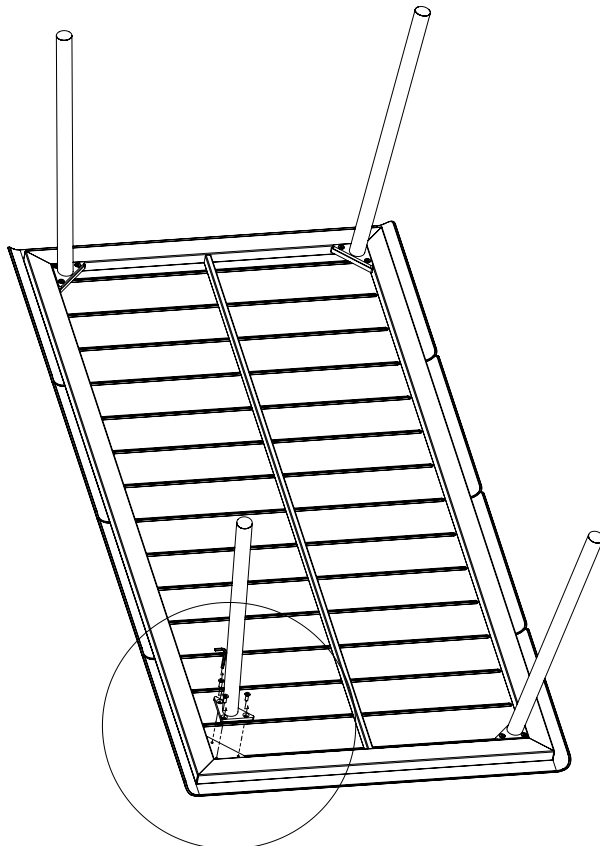


Anleitung

Legen Sie den Tisch mit der Tischplatte nach unten auf eine weiche, ebene Unterlage.

Montieren Sie die Tischbeine an den Rahmen der Tischplatte wie dargestellt. Ziehen Sie alle Schrauben vorerst nur leicht an.

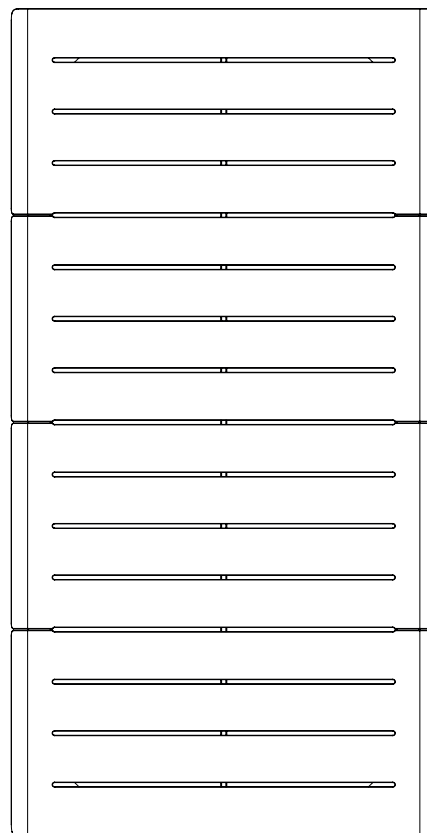
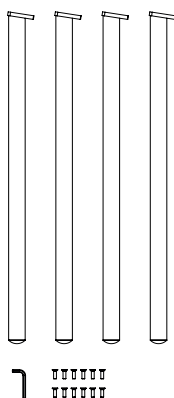
Anschließend ziehen Sie alle Schrauben an den Tischbeinen fest.



Vapio Table

Scope of delivery

1 × tabletop, 4 × table legs,
1 × Allen key, 12 × countersunk screw



Instructions

Place the table bottom side up on a soft surface.

Fit the table legs to the table top frame as shown. Tighten all screws lightly at first.

Then tighten all the screws on the table legs.

